

Series DAB de Alta Precisión

Máquinas Portátiles Semiautomáticas



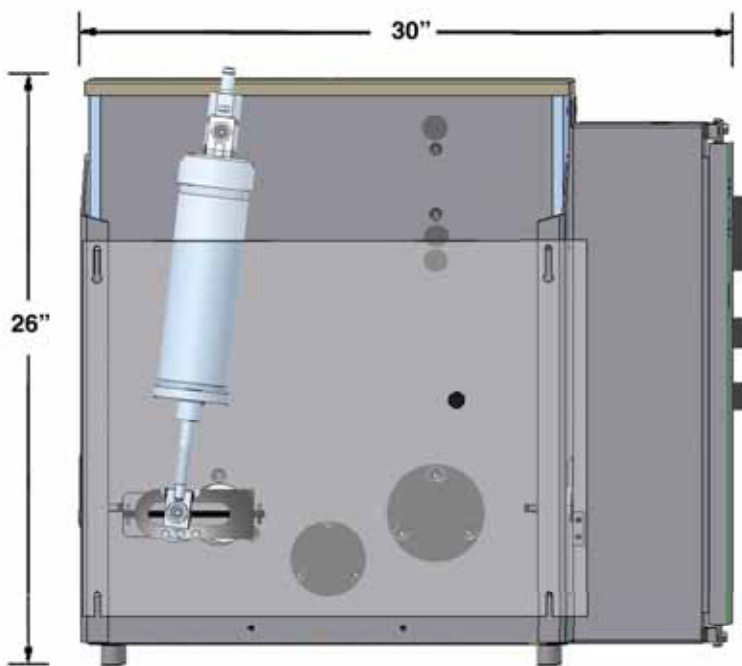
DAB Series
Llenadoras
Portátiles de
Alta Precisión

- Opción para Automatización, Disponible
- Estructura Durable de Acero Inoxidable
- Fácil de Ensamblar, Operar, Limpiar y hacer Cambios
- Marca CE y Diseños Operados por Aire, también están Disponibles
- Acomoda Líquidos Livianos, Semi-Viscosos, Viscosos, Productos Derretidos, y Productos con Partículas
- Diseño Modular con Capacidad de Expansión para Cambios de la Producción

DAB De Alta Precisión

Especificaciones de las Series

Modelo	Estaciones de Llenado	Volts	RPM	Cantidad de Llenado
DAB-32-2	2	220V	Hasta 24	1mL a 1100mL
DAB-32-4	4-20	220V	Hasta 24	1mL a 1100mL
DAB-A-32-2	2	25-30 scfm	Hasta 24	1mL a 1100mL



Características Adicionales de las Series DAB de Alta Precisión:

- Precisión del Llenado + / - .5%
- Mecanismo de Boquilla Sumergida, Disponible
- El Producto se Puede Suministrar desde el Nivel del Piso, Desde Arriba, ó desde un Tanque a Presión, Dependiendo de la Bomba de Pistón Seleccionada
- Capacidad para Llenar una Vasta Variedad de Envases, como Botellas de Plástico y de Vidrio, Bolsas Plásticas, Jeringas, y Tubos para Pruebas
- Fabricado en los Estados Unidos de Norteamérica (USA)

Filamatic ofrece como CORTESIA, pruebas del producto y opciones de compras, incluyendo arriendos de máquinas, contratos de arriendos y un programa "Haga Pruebas antes de la Compra" Para mayor información llame al 410-764-0900 Ext 258, ó por correo electrónico info@filamatic.com.

